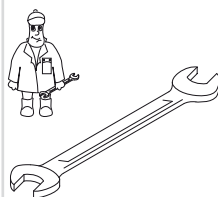




Gebr. Becker GmbH  
Hölker Feld 29-31  
D-42279 Wuppertal

Wartung  
Maintenance  
Entretien  
Manutenzione  
Mantenimiento



	Pos.	Menge <sup>2)</sup> Quantity Quantité Quantità Cantidad	Bestell-Nr. Ident No. No. Identification No. Identificazione No. de pedido	Bezeichnung Description Designation Designazione Descripción
<b>U 4.630</b>	...	1	549000 26700	Dichtungssatz, Complete set of seals, Jeu de joints, Kit di guarnizioni, Junta completa
	6	SATZ (KIT)	900581 00003	Schieber, Rotor vane, Palette, Empujador
	89	2	965411 00000	Luftentölelement, Oil separating element, Element separation huile, Cartuccia separatore olio, Elemento de desaceitar de aire
	94	3	506000 12900	Grobabscheider, Coarse separator, Separateur a gros, Separatore grossolano, Separador de solidos gruesos

<sup>2)</sup> erforderliche Bestellmenge / necessary order quantity / quantité nécessaire / quantità di ordinazione necessari / cantidad necesario



Ersatzteilliste  
Spare parts list  
Liste de pièces de rechange  
Listino pezzi di ricambio  
Lista de piezas de recambio  
Lista de peças sobresselentes  
Reserveonderdelenlijst  
Reservedelsliste  
Reservdelslista

Reservedelsliste  
Varaosaluettelo  
Wykaz części zamiennych  
Seznam náhradních dílů  
Tartalékalkatrész lista  
Κατάλογος ανταλλακτικών  
Перечень запасных частей  
备用零件目录  
スペアパーツリスト

U 4.630



28000026700 08/2010

## Index-D

 <b>SERVICE</b>	 D-42279 Wuppertal www.becker-international.com	year <input type="text" value="XXXX"/> No <input type="text" value="D"/>	Index Option
	CE	type <input type="text" value="U 4.630-XX"/> frequency <input type="text" value="XXXX"/> Hz speed <input type="text" value="XXXX"/> min <sup>-1</sup> power required <input type="text" value="XXXX"/> kW inlet capacity <input type="text" value="XXXX"/> m <sup>3</sup> /h max. vacuum <input type="text" value="XXXX"/> mbar	
? i <b>SERVICE</b>		Made in <input type="radio"/> Germany	<b>(D) Service:</b> <b>Tel:</b> +49 (0)202 697-171 <b>Fax:</b> +49 (0)202 64 44 74 <b>E-Mail:</b> info@becker-international.com www.becker-international.com

Pos.	Bestell Nr.	Beschreibung	
...	549000 26700	<b>DICHTUNGSSATZ</b> <sup>1)</sup>	
2	000101 26700	GEHÄUSE	
3	020001 26700	KOLBEN	
4	912818 00000	VERSCHLUSSDECKEL	
6	900581 00003	<b>KUNSTSTOFFSCHIEBER</b> (SATZ) <sup>2)</sup>	
7	016803 26600	SPANNSCHEIBE	
8	906605 00000	NADELLAGER	
10	906600 00800	INNENRING	
11	945270 00000	INNENSECHSKANTSCHRAUBE	
12	948209 10000	SEEGER-RING	
14	906530 00000	WELLENDICHTRING	
17	912871 00000	VERSCHLUSS-SCHRAUBE	
18	000801 26600	SEITENDECKEL	
19	000701 26600	SEITENDECKEL	
20	912820 00000	VERSCHLUSSDECKEL	
21	948744 00000	KERBSTIFT	
22	945390 00000	INNENSECHSKANTSCHRAUBE	
24	005604 26600	DECKEL	
29	029100 26600	VENTILTRÄGER	
30	033904 26600	VENTILPLATTE	
33	928603 10000	DRUCKFEDER	
34	007800 26600	GEWINDEFLENSCH	
35	948225 00000	SICHERUNGSRING	
36	008000 26600	SIEB	
37	945351 00000	INNENSECHSKANTSCHRAUBE	
38	946967 00000	STIFTSCHRAUBE	
39	003700 26600	DECKEL	
42	947410 00000	HUTMUTTER	
43	951604 00000	RINGMUTTER	
44	947514 00000	U-SCHEIBE	
72	002402 26600	ÖLABSCHEIDERGEHÄUSE	
74	022800 26600	FILTERTRAEGER	
76	951047 02000	STIFTSCHRAUBE	
77	033901 26600	VENTILPLATTE	
78	030700 26600	VENTILSCHEIBE	
79	917551 04000	PASS-SCHEIBE	
80	948128 04000	SEEGERRING	
81	928602 80000	DRUCKFEDER	
82	950185 00000	KLEMMSCHEIBE	
83	005603 26600	DECKEL	
84	945637 00000	GEWINDESTIFT	
85	068010 26600	SECHSKANTMUTTER	
89	965411 00000	<b>LUFTENTÖLELEMENT</b> (2x) <sup>2)</sup>	
90	068008 26600	DISTANZSTÜCK	
91	518301 26700	HAUBE	
92	951041 02000	STIFTSCHRAUBE	
94	506000 12900	<b>GROBABSCHIEDER</b> (3x) <sup>2)</sup>	
95	905600 21900	DECKEL	
97	947402 00000	HUTMUTTER	
100	002504 26600	ÖLABSCHEIDERDECKEL	
102	945391 00000	INNENSECHSKANTSCHRAUBE	
103	945392 00000	INNENSECHSKANTSCHRAUBE	
105	002500 26600	ÖLABSCHEIDERDECKEL	
107	945395 00000	INNENSECHSKANTSCHRAUBE	
108	945394 00000	INNENSECHSKANTSCHRAUBE	
110	008003 26600	SIEB	
112	867800 99559	SCHWIMMER	
113	912300 00000	ANSCHLUSS-SCHRAUBE	
115	003300 10700	DÜSE	
117	002501 26600	ÖLABSCHEIDERDECKEL	
122	907309 00000	ÖLSCHAUGLAS	
123	951220 00100	VERSCHLUSS-SCHRAUBE	
126	916800 10000	SCHRAUBDECKEL	
131	946945 00000	STIFTSCHRAUBE	
133	951221 00100	VERSCHLUSS-SCHRAUBE	
140	002501 26700	ÖLABSCHEIDERDECKEL	
142	945396 00000	INNENSECHSKANTSCHRAUBE	
144	068006 26600	DISTANZSTÜCK	
145	948215 00000	SEEGER-RING	
146	928603 30000	DRUCKFEDER	
151	502301 26700	VENTILATOR KOMPLETT	
178	030701 26600	VENTILSCHEIBE	

Pos.	Bestell Nr.	Beschreibung	
179	030702 26600	VENTILSCHEIBE	
180	016802 26600	SPANNSCHEIBE	
182	928603 20000	DRUCKFEDER	
183	016800 26600	SPANNSCHEIBE	
184	028501 26600	VENTILBOLZEN	
187	013300 26600	PRALLBLECH	
188	945330 00000	INNENSECHSKANTSCHRAUBE	
192	947107 00000	SECHSKANTMUTTER	
194	948516 00000	FEDERRING	
197	947820 00000	PASSFEDER	
198	016803 26600	SCHEIBE	
201	945310 10000	INNENSECHSKANTSCHRAUBE	
202	053200 26700	LATERNE	
203	945388 00000	INNENSECHSKANTSCHRAUBE	
204	947515 00000	U-SCHEIBE	
205	948511 00000	FEDERRING	
211	003701 26600	DECKEL	
212	945333 00000	INNENSECHSKANTSCHRAUBE	
215	741341 00000	GUMMIPUFFER	
216	945633 00000	GEWINDESTIFT	
217	068001 26600	DISTANZSTÜCK	
218	946811 00000	STIFTSCHRAUBE	
222	560200 26700	KÜHLER, KOMPLETT	
223	945348 00000	INNENSECHSKANTSCHRAUBE	
224	951710 00000	FEDERSCHEIBE	
227	902104 26700	MOTORKUPPLUNG	
228	902232 00000	KUPPLUNGSSCHEIBE	
229	068005 26700	DISTANZSTÜCK	
231	946962 00000	STIFTSCHRAUBE	
233	947109 00000	SECHSKANTMUTTER	
234	947509 00000	U-SCHEIBE	
237	972308 00000	ERMETO-VERSCHRAUBUNG	
239	512200 26600	ÖLRÜCKFÜHRLEITUNG	
240	972305 00000	ERMETO-VERSCHRAUBUNG	
241	012204 26700	LEITUNG	
243	761703 01000	ERMETO-VERSCHRAUBUNG	
244	012206 26600	LEITUNG	
245	012205 26700	LEITUNG	
247	961709 00000	WINKEL	
248	064101 57000	PROFILGUMMI	
251	009400 19000	KUGELSTÜCKSCHRAUBE	
255	518302 26700	HAUBE	
256	945389 00000	INNENSECHSKANTSCHRAUBE	
290	060900 26600	DÄMPFUNGMATTE	
291	943400 90000	TEMPERATURFÜHLER	
303	768704 99626	GASBALLASTVENTIL - <b>OPTIONAL</b>	


<sup>1)</sup> Dichtungssatz - 549000 26700

- Pos.: 15, 16, 25, 31, 32, 40, 73, 87, 88, 101, 106, 109, 118, 124, 127, 141, 191, 252, 254

<sup>2)</sup> erforderliche Bestellmenge / Wartung

**OPTIONAL**

<b>U 4.630 SA/K</b>	<b>-25</b>	Sonderausführung - mit Öl-Wasser-Kühler
<b>U 4.630 SA/K</b>	<b>-51</b>	Sonderausführung - mit Ölbadheizung, Niveau-Geber und Thermostat
<b>U 4.630 F/K</b>	<b>-25</b>	Sonderausführung - mit Öl-Wasser-Kühler
<b>U 4.630 F/K</b>	<b>-51</b>	Sonderausführung - mit Ölbadheizung, Niveau-Geber und Thermostat
<b>U 4.630</b>	<b>USA</b>	alle Ausführungen

**Abweichende Positionen zum Standardgerät - siehe Anhang (Zeichnungsrückseite)** 



U 4.630

Pos.	Ident No.	Description
...	549000 26700	COMPLETE SET OF SEALS <sup>1)</sup>
2	000101 26700	PUMP-BODY
3	020001 26700	ROTOR
4	912818 00000	COVER LID
6	900581 00003	PLASTIC VANES (3x) <sup>2)</sup>
7	016803 26600	SPRING WASHER
8	906605 00000	BEARING
10	906600 00800	INTERIOR RING
11	945270 00000	SOCKET HEAD SCREW
12	948209 10000	SEEGER-LOCKRING
14	906530 00000	SHAFT SEALING RING
17	912871 00000	LOCKING SCREW
18	000801 26600	LID
19	000701 26600	LID
20	912820 00000	COVER LID
21	948744 00000	GROOVED PIN
22	945390 00000	SOCKET HEAD SCREW
24	005604 26600	COVER
29	029100 26600	VALVE SUPPORT
30	033904 26600	VALVE PLATE
33	928603 10000	PRESSURE SPRING
34	007800 26600	FLANGE
35	948225 00000	LOCKING RING
36	008000 26600	SIEVE
37	945351 00000	SOCKET HEAD SCREW
38	946967 00000	STUD
39	003700 26600	COVER
42	947410 00000	CAP NUT
43	951604 00000	RING UNIT
44	947514 00000	WASHER
72	002402 26600	HOUSING FOR OIL SEPARATION
74	022800 26600	FILTER HOLDER
76	951047 02000	STUD
77	033901 26600	VALVE PLATE
78	030700 26600	VALVE WASHER
79	917551 04000	DISTANCE DISC
80	948128 04000	SEEGER LOCKRING
81	928602 80000	PRESSURE SPRING
82	950185 00000	SEEGER-LOCKRING
83	005603 26600	COVER
84	945637 00000	THREADED PIN
85	068010 26600	HEX.NUT
89	965411 00000	OIL SEPARATION ELEMENT (2x) <sup>2)</sup>
90	068008 26600	SPACER BLOCK
91	518301 26700	PROTECTING HOOD
92	951041 02000	STUD
94	506000 12900	COARSE SEPARATOR (3x) <sup>2)</sup>
95	905600 21900	LID
97	947402 00000	CAP NUT
100	002504 26600	OIL SEPARATOR COVER
102	945391 00000	SOCKET HEAD SCREW
103	945392 00000	SOCKET HEAD SCREW
105	002500 26600	OIL SEPARATOR COVER
107	945395 00000	SOCKET HEAD SCREW
108	945394 00000	SOCKET HEAD SCREW
110	008003 26600	SIEVE
112	867800 99559	FLOAT
113	912300 00000	CONNECTING SCREW
115	003300 10700	NOZZLE
117	002501 26600	OIL SEPARATOR COVER
122	907309 00000	OIL SIGHT GLASS
123	951220 00100	LOCKING SCREW
126	916800 10000	COVER
131	946945 00000	STUD
133	951221 00100	LOCKING SCREW
140	002501 26700	OIL SEPARATOR COVER
142	945396 00000	SOCKET HEAD SCREW
144	068006 26600	SPACER BLOCK
145	948215 00000	SEEGER-LOCKRING
146	928603 30000	PRESSURE SPRING
151	502301 26700	FAN
178	030701 26600	VALVE WASHER



U 4.630

Pos.	Ident No.	Description
179	030702 26600	VALVE WASHER
180	016802 26600	CLAMPING DISC
182	928603 20000	PRESSURE SPRING
183	016800 26600	CLAMPING DISC
184	028501 26600	VALVE BOLT
187	013300 26600	METAL FILTER
188	945330 00000	SOCKET HEAD SCREW
192	947107 00000	HEX. NUT
194	948516 00000	SPRING WASHER
197	947820 00000	KEY
198	016803 26600	WASHER
201	945310 10000	SOCKET HEAD SCREW
202	053200 26700	CONNECTION FLANGE
203	945388 00000	SOCKET HEAD SCREW
204	947515 00000	WASHER
205	948511 00000	SPRING WASHER
211	003701 26600	COVER
212	945333 00000	SOCKET HEAD SCREW
215	741341 00000	RUBBER BUFFER
216	945633 00000	THREADED PIN
217	068001 26600	SPACING COLLAR
218	946811 00000	STUD
222	560200 26700	COOLER
223	945348 00000	SOCKET HEAD SCREW
224	951710 00000	SPRING DISC
227	902104 26700	MOTOR COUPLING
228	902232 00000	COUPLING DISC
229	068005 26700	SPACING COLLAR
231	946962 00000	STUD
233	947109 00000	HEX. NUT
234	947509 00000	WASHER
237	972308 00000	THREADED JOINT
239	512200 26600	OIL RETURN PIPE
240	972305 00000	THREADED JOINT
241	012204 26700	PIPE
243	761703 01000	THREADED JOINT
244	012206 26600	PIPE
245	012205 26700	PIPE
247	961709 00000	ELBOW
248	064101 57000	RUBBER PROFIL
251	009400 19000	HOLLOW HOLDING SCREW
255	518302 26700	PROTECTING HOOD
256	945389 00000	SOCKET HEAD SCREW
290	060900 26600	SILENCER
291	943400 90000	TEMPERATURE PROBE
303	768704 99626	GAS BALLAST VALVE - OPTIONAL



<sup>1)</sup> Set of seals - 549000 26700  
- Pos.: 15, 16, 25, 31, 32, 40, 73, 87, 88, 101, 106, 109, 118, 124, 127, 135, 141, 191, 242, 246, 252, 254  
<sup>2)</sup> necessary order quantity / maintenance

OPTIONAL

U 4.630 SA/K	-25	Special design – with oil-to-water heat exchanger
U 4.630 SA/K	-51	Special design – with oil bath heating, level transmitter and heat valve
U 4.630 F/K	-25	Special design – with oil-to-water heat exchanger
U 4.630 F/K	-51	Special design – with oil bath heating, level transmitter and heat valve
U 4.630	USA	all types

Items different from standard appliance see appendix (back of drawing)



U 4.630

Pos.	No. Identification	Designation
...	549000 26700	<b>JEU COMPLET DE JOINTS</b> <sup>1)</sup>
2	000101 26700	CARCASSE
3	020001 26700	PISTON
4	912818 00000	COUVERCLE
6	900581 00003	<b>PALETTE ON PLASTIQUE (KIT)</b> <sup>2)</sup>
7	016803 26600	RONDELLE DE SERRAGE
8	906605 00000	ROULEMENT À AIGUILLES
10	906600 00800	BAGUE INTERIEURE
11	945270 00000	VIS HEXAGONALE INTERNE
12	948209 10000	BAGUE DE SURETE
14	906530 00000	BAGUE D'ETANCHEITE
17	912871 00000	COUVERCLE
18	000801 26600	COUVERCLE
19	000701 26600	COUVERCLE
20	912820 00000	BOUCHON
21	948744 00000	GOUPILLE CYLINDRIQUE
22	945390 00000	VIS HEXAGONALE INTERNE
24	005604 26600	COUVERCLE
29	029100 26600	SUPPORT DE SOUPAPE
30	033904 26600	CLAPET
33	928603 10000	RESSORT DE PRESSION
34	007800 26600	BRIDE
35	948225 00000	BAGUE DE SURETE
36	008000 26600	FILTRE
37	945351 00000	VIS HEXAGONALE INTERNE
38	946967 00000	TOURILLON
39	003700 26600	COUVERCLE
42	947410 00000	ECROU BORGNE
43	951604 00000	ECROU A ANNEAU
44	947514 00000	RONDELLE
72	002402 26600	CARCASSE POUR SEPARATION D'HUILE
74	022800 26600	SUPPORT FILTRE
76	951047 02000	TOURILLON
77	033901 26600	CLAPET
78	030700 26600	DISQUE DE SOUPAPE
79	917551 04000	DISQUE DE TOLERANCE
80	948128 04000	BAGUE DE SURETE
81	928602 80000	RESSORT DE PRESSION
82	950185 00000	BAGUE DE SURETE
83	005603 26600	COUVERCLE
84	945637 00000	GOUPILLE FILETEE
85	068010 26600	ECROU A 6PANS
89	965411 00000	<b>ELEMENT SEPARATION HUILE (2x)</b> <sup>2)</sup>
90	068008 26600	PIECE D'ECARTEMENT
91	518301 26700	CARTER PROTECTEUR
92	951041 02000	TOURILLON
94	506000 12900	<b>SEPARATEUR A GROS (3x)</b> <sup>2)</sup>
95	905600 21900	COUVERCLE
97	947402 00000	ECROU BORGNE
100	002504 26600	COUVERCLE SEPARATEUR D'HUILE
102	945391 00000	VIS HEXAGONALE INTERNE
103	945392 00000	VIS HEXAGONALE INTERNE
105	002500 26600	COUVERCLE DU SEPARATEUR D'HUILE
107	945395 00000	VIS HEXAGONALE INTERNE
108	945394 00000	VIS HEXAGONALE INTERNE
110	008003 26600	TAMIS
112	867800 99559	PIED CAOUTCHOVE
113	912300 00000	VIS DE RACCORD
115	003300 10700	GICLEUR
117	002501 26600	COUVERCLE DU SEPARATEUR D'HUILE
122	907309 00000	VERRE REGARD
123	951220 00100	BOUCHON
126	916800 10000	COUVERCLE
131	946945 00000	PRISONNIER
133	951221 00100	BOUCHON
140	002501 26700	COUVERCLE SEPARATEUR D'HUILE
142	945396 00000	VIS HEXAGONALE INTERNE
144	068006 26600	PIECE D'ECARTEMENT
145	948215 00000	BAGUE DE SURETE
146	928603 30000	RESSORT DE PRESSION
151	502301 26700	VENTILATEUR
178	030701 26600	TETE DE SOUPAPE



U 4.630

Pos.	No. Identification	Designation
179	030702 26600	TETE DE SOUPAPE
180	016802 26600	DISQUE DE SERRAGE
182	928603 20000	RESSORT DE PRESSION
183	016800 26600	DISQUE DE SERRAGE
184	028501 26600	TIGE DE SOUPAPE
187	013300 26600	FILTRE METALLIQUE
188	945330 00000	VIS HEXAGONALE INTERNE
192	947107 00000	ECROU A 6 PANS
194	948516 00000	ANNEAU RESSORT
197	947820 00000	CLAVETTE
198	016803 26600	RONDELLE
201	945310 10000	VIS HEXAGONALE INTERNE
202	053200 26700	BRIDE DE RACCORDEMENT
203	945388 00000	VIS HEXAGONALE INTERNE
204	947515 00000	RONDELLE
205	948511 00000	ANNEAU RESSORT
211	003701 26600	COUVERCLE
212	945333 00000	VIS HEXAGONALE INTERNE
215	741341 00000	AMORTISSEUR EN CAOUTCHOUC
216	945633 00000	GOUPILLE FILETEE
217	068001 26600	DONILLE D'ECARMENT
218	946811 00000	TOURILLON
222	560200 26700	REFROIDISSEUR
223	945348 00000	VIS HEXAGONALE INTERNE
224	951710 00000	DISQUE DE RESSORT
227	902104 26700	ACCOUPLLEMENT MOTEUR
228	902232 00000	DISQUE D'ACCOUPLLEMENT
229	068005 26700	DONILLE D'ECARMENT
231	946962 00000	TOURILLON
233	947109 00000	ECROU A 6 PANS
234	947509 00000	RONDELLE
237	972308 00000	RACCORD A VIS
239	512200 26600	TUYAU D'HUILE
240	972305 00000	RACCORD A VIS
241	012204 26700	TUYAU
243	761703 01000	RACCORD A VIS
244	012206 26600	TUYAU
245	012205 26700	TUYAU
247	961709 00000	COUDES
248	064101 57000	CAOUTCHOUC PROFILE
251	009400 19000	VIS CREUSE DE FIXATION
255	518302 26700	CARTER PROTECTEUR
256	945389 00000	VIS HEXAGONALE INTERNE
290	060900 26600	AMORTISSEUR
291	943400 90000	PALPEUR DE TEMPERATURE
303	768704 99626	L'ESTE D'AIR - <b>EN OPTION</b>

<sup>1)</sup> Jeu de joints - 549000 26700  
- Pos.: 15, 16, 25, 31, 32, 40, 73, 87, 88, 101, 106, 109, 118, 124, 127, 135, 141, 191, 242, 246, 252, 254  
<sup>2)</sup> quantité nécessaire / entretien

EN OPTION

- U 4.630 SA/K -25 Fabrication spéciale – avec réfrigérant à l'huile et à l'eau
- U 4.630 SA/K -51 Fabrication spéciale – avec chauffage du bain d'huile, capteur de niveau et thermostat
- U 4.630 F/K -25 Fabrication spéciale – avec réfrigérant à l'huile et à l'eau
- U 4.630 F/K -51 Fabrication spéciale – avec chauffage du bain d'huile, capteur de niveau et thermostat
- U 4.630 USA Tous les exécution

Articles divergents vis-à-vis de l'appareil standard, voir annexe (dos du dessin / du plan)





U 4.630

Pos.	No. Identificazione	Designazione
...	549000 26700	<b>SERIE COMPLETA DI GUARNIZIONE <sup>1)</sup></b>
2	000101 26700	CARCASSA
3	020001 26700	ROTORE
4	912818 00000	COPERCHIO
6	900581 00003	<b>PALETTE IN PLASTICA (KIT) <sup>2)</sup></b>
7	016803 26600	RONDELLA DI SERRAGGIO
8	906605 00000	CUSCINETTO AD AGHI
10	906600 00800	ANELLO INTERNO
11	945270 00000	VITE ESAGONALE INTERNA
12	948209 10000	ANELLO DI SICUREZZA
14	906530 00000	ANELLO DI TENUTA
17	912871 00000	COPERCHIO
18	000801 26600	COPERCHIO
19	000701 26600	COPERCHIO
20	912820 00000	TAPPO A VITE
21	948744 00000	PERNO
22	945390 00000	VITE ESAGONALE INTERNA
24	005604 26600	COPERCHIO
29	029100 26600	SEDE DELLA VALVOLA
30	033904 26600	SUPPORTO VALVOLA
33	928603 10000	MOLLA DELLA PRESSIONE
34	007800 26600	FLANGIA
35	948225 00000	ANELLO DI SICUREZZA
36	008000 26600	FILTRO
37	945351 00000	VITE ESAGONALE INTERNA
38	946967 00000	L'ASTA A VITE
39	003700 26600	COPERCHIO
42	947410 00000	DADO CIECO
43	951604 00000	GOLFFARE CON FORO FILETTATO
44	947514 00000	RONDELLA
72	002402 26600	CARCASSE SEPARAZIONE OLIO
74	022800 26600	SUPPORTO FILTRO
76	951047 02000	L'ASTA A VITE
77	033901 26600	SUPPORTO VALVOLA
78	030700 26600	DISCO DELLA VALVOLA
79	917551 04000	DISCO A DISTANZA
80	948128 04000	ANELLO DI SICUREZZA
81	928602 80000	MOLLA DELLA PRESSIONE
82	950185 00000	ANELLO DI SICUREZZA
83	005603 26600	COPERCHIO
84	945637 00000	SPINA FILETTATURA
85	068010 26600	DADO ESAGONALE
89	965411 00000	<b>CARTUCCIA SEPARATORE OLIO (2x) <sup>2)</sup></b>
90	068008 26600	DISTANZIATORE
91	518301 26700	CARTER DI PROTEZIONE
92	951041 02000	L'ASTA A VITE
94	506000 12900	<b>SEPARATORE GROSSOLANO (3x) <sup>2)</sup></b>
95	905600 21900	COPERCHIO
97	947402 00000	DADO CIECO
100	002504 26600	COPERCHIO SEPARATOR OLIO
102	945391 00000	VITE ESAGONALE INTERNA
103	945392 00000	VITE ESAGONALE INTERNA
105	002500 26600	COPERCHIO SEPARATORE OLIO
107	945395 00000	VITE ESAGONALE INTERNA
108	945394 00000	VITE ESAGONALE INTERNA
110	008003 26600	STACCIO
112	867800 99559	GALLEGGIANTE
113	912300 00000	ATTACO FILETTATO
115	003300 10700	UGELLO
117	002501 26600	COPERCHIO SEPARATORE OLIO
122	907309 00000	SPIA LIVELLO OLIO
123	951220 00100	VITE DI CHIUSURA
126	916800 10000	COPERCHIO
131	946945 00000	L'ASTA A VITE
133	951221 00100	VITE DI CHIUSURA
140	002501 26700	COPERCHIO SEPARATORE OLIO
142	945396 00000	VITE ESAGONALE INTERNA
144	068006 26600	DISTANZIATORE
145	948215 00000	ANELLO DI SICUREZZA
146	928603 30000	MOLLA DELLA PRESSIONE
151	502301 26700	VEENTILATORE
178	030701 26600	DISCO DELLA VALVOLA



U 4.630

Pos.	No. Identificazione	Designazione
179	030702 26600	DISCO DELLA VALVOLA
180	016802 26600	DISCO DI FISSAGGIO
182	928603 20000	MOLLA DELLA PRESSIONE
183	016800 26600	DISCO DI FISSAGGIO
184	028501 26600	VALVOLA BULLONE
187	013300 26600	FILTRO METALICO
188	945330 00000	VITE ESAGONALE INTERNA
192	947107 00000	DADO ESAGONALE
194	948516 00000	RONDELLA GROWER
197	947820 00000	CHIAVETTA
198	016803 26600	RONDELLA
201	945310 10000	VITE ESAGONALE INTERNA
202	053200 26700	FLANGIA DI RACCORDE
203	945388 00000	VITE ESAGONALE INTERNA
204	947515 00000	RONDELLA PIANA
205	948511 00000	RONDELLA GROWER
211	003701 26600	COPERCHIO
212	945333 00000	VITE ESAGONALE INTERNA
215	741341 00000	AMMORTIZZATORE IN GOMMA
216	945633 00000	VITE SENZA TESTA
217	068001 26600	BOCCOLA DISTANZIATRICE
218	946811 00000	VITE PRIGIONIERA
222	560200 26700	RAFFREDDATORE
223	945348 00000	VITE ESAGONALE INTERNA
224	951710 00000	DISCO A MOLLA
227	902104 26700	GIUNTO MOTORE
228	902232 00000	DISCO GIUNTO
229	068005 26700	BOCCOLA DISTANZIATRICE
231	946962 00000	VITE PRIGIONIERA
233	947109 00000	DADO ESAGONALE
234	947509 00000	RONDELLA PIANA
237	972308 00000	RACCORDO A VITE
239	512200 26600	CONDOTTO OLIO
240	972305 00000	RACCORDO A VITE
241	012204 26700	CONDOTTO
243	761703 01000	RACCORDO A VITE
244	012206 26600	CONDOTTO
245	012205 26700	CONDOTTO
247	961709 00000	GOMITO
248	064101 57000	GOMMA PROFILOTO
251	009400 19000	VITE PASSAGGIO OLIO
255	518302 26700	CARTER DI PROTEZIONE
256	945389 00000	VITE ESAGONALE INTERNA
290	060900 26600	SILENZIATORE
291	943400 90000	PALPATORE DI TEMPERATURA
303	768704 99626	VALVOLA DI ZAVORATRICE - <b>OPTIONALE</b>

<sup>1)</sup> Serie di guarnizione - 549000 26700

- Pos.: 15, 16, 25, 31, 32, 40, 73, 87, 88, 101, 106, 109, 118, 124, 127, 135, 141, 191, 242, 246, 252, 254

<sup>2)</sup> quantità di ordinazione necessari / manutenzione

OPTIONALE

U 4.630 SA/K	-25	Modello speciale - con radiatore ad olio - acqua
U 4.630 SA/K	-51	Modello speciale - con riscaldamento a bagno d'olio, indicatore di livello e termostato
U 4.630 F/K	-25	Modello speciale - con radiatore ad olio - acqua
U 4.630 F/K	-51	Modello speciale - con riscaldamento a bagno d'olio, indicatore di livello e termostato
U 4.630	USA	Tutte tipi

Vedere allegato (retro del disegno) per le posizioni divergenti dall'apparecchio standard





U 4.630

Pos.	No. De pedido	Descripción	
...	549000 26700	JUEGO DE JUNTA <sup>1)</sup>	
2	000101 26700	CARCASA	
3	020001 26700	ÉMBOLO	
4	912818 00000	TAPA	
6	900581 00003	DESPLAZADOR DE PLÁSTICO (KIT) <sup>2)</sup>	
7	016803 26600	DISCO DE REFUERZO	
8	906605 00000	COJINETE DE AGUJAS	
10	906600 00800	ANILLO INTERIOR	
11	945270 00000	TORNILLO HEXAGONAL INTERIOR	
12	948209 10000	ANILLO DE RETENCIÓN	
14	906530 00000	ANILLO DE JUNTA DE ÁRBOL	
17	912871 00000	TAPA	
18	000801 26600	TAPA LATERAL	
19	000701 26600	TAPA LATERAL	
20	912820 00000	TORNILLO DE CIERRE	
21	948744 00000	PASADOR CILÍNDRICO ESTRIADO	
22	945390 00000	TORNILLO HEXAGONAL INTERIOR	
24	005604 26600	TAPA	
29	029100 26600	SOPORTE DE VÁLVULA	
30	033904 26600	PLACA DE VÁLVULA	
33	928603 10000	MUELLE DE COMPRESIÓN	
34	007800 26600	BRIDA ROSCADA	
35	948225 00000	ANILLO DE ASEGURAMIENTO	
36	008000 26600	CRIBA	
37	945351 00000	TORNILLO HEXAGONAL INTERIOR	
38	946967 00000	ESPÁRRAGO	
39	003700 26600	TAPA	
42	947410 00000	TUERCA DE CAPERUZA	
43	951604 00000	TUERCA DE CÁNCAMO	
44	947514 00000	ARANDELA	
72	002402 26600	CARCASA DE SEPARADOR DE ACEITE	
74	022800 26600	SOPORTE DE FILTRO	
76	951047 02000	ESPÁRRAGO	
77	033901 26600	PLACA DE VÁLVULA	
78	030700 26600	DISCO DE VÁLVULA	
79	917551 04000	ARANDELA DE AJUSTE	
80	948128 04000	ANILLO DE RETENCIÓN	
81	928602 80000	MUELLE DE COMPRESIÓN	
82	950185 00000	ABRAZADERA DE APRIETE	
83	005603 26600	TAPA	
84	945637 00000	VARILLA ROSCADA DIN551 M10X10	
85	068010 26600	TUERCA HEXAGONAL	
89	965411 00000	ELEMENTO DE DESACEITAR DE AIRE (2x) <sup>2)</sup>	
90	068008 26600	PIEZA DISTANCIADORA	
91	518301 26700	SOMBRETERE	
92	951041 02000	ESPÁRRAGO	
94	506000 12900	SEPARADOR DE SÓLIDOS GRUESOS (3x) <sup>2)</sup>	
95	905600 21900	TAPA	
97	947402 00000	TUERCA CIEGA	
100	002504 26600	TAPA DE SEPARADOR DE ACEITE	
102	945391 00000	TORNILLO HEXAGONAL INTERIOR	
103	945392 00000	TORNILLO HEXAGONAL INTERIOR	
105	002500 26600	TAPA DE SEPARADOR DE ACEITE	
107	945395 00000	TORNILLO HEXAGONAL INTERIOR	
108	945394 00000	TORNILLO HEXAGONAL INTERIOR	
110	008003 26600	CRIBA	
112	867800 99559	FLOTADOR	
113	912300 00000	TORNILLO DE EMPALME	
115	003300 10700	TOBERA	
117	002501 26600	TAPA DE SEPARADOR DE ACEITE	
122	907309 00000	CRISTAL MIRILLA DE ACEITE	
123	951220 00100	TORNILLO DE CIERRE	
126	916800 10000	TAPA ROSCADA	
131	946945 00000	ESPÁRRAGO	
133	951221 00100	TORNILLO DE CIERRE	
140	002501 26700	TAPA DE SEPARADOR DE ACEITE	
142	945396 00000	TORNILLO HEXAGONAL INTERIOR	
144	068006 26600	PIEZA DISTANCIADORA	
145	948215 00000	ANILLO DE RETENCIÓN	
146	928603 30000	MUELLE DE COMPRESIÓN	
151	502301 26700	VENTILADOR COMPLETO	
178	030701 26600	DISCO DE VÁLVULA	



U 4.630

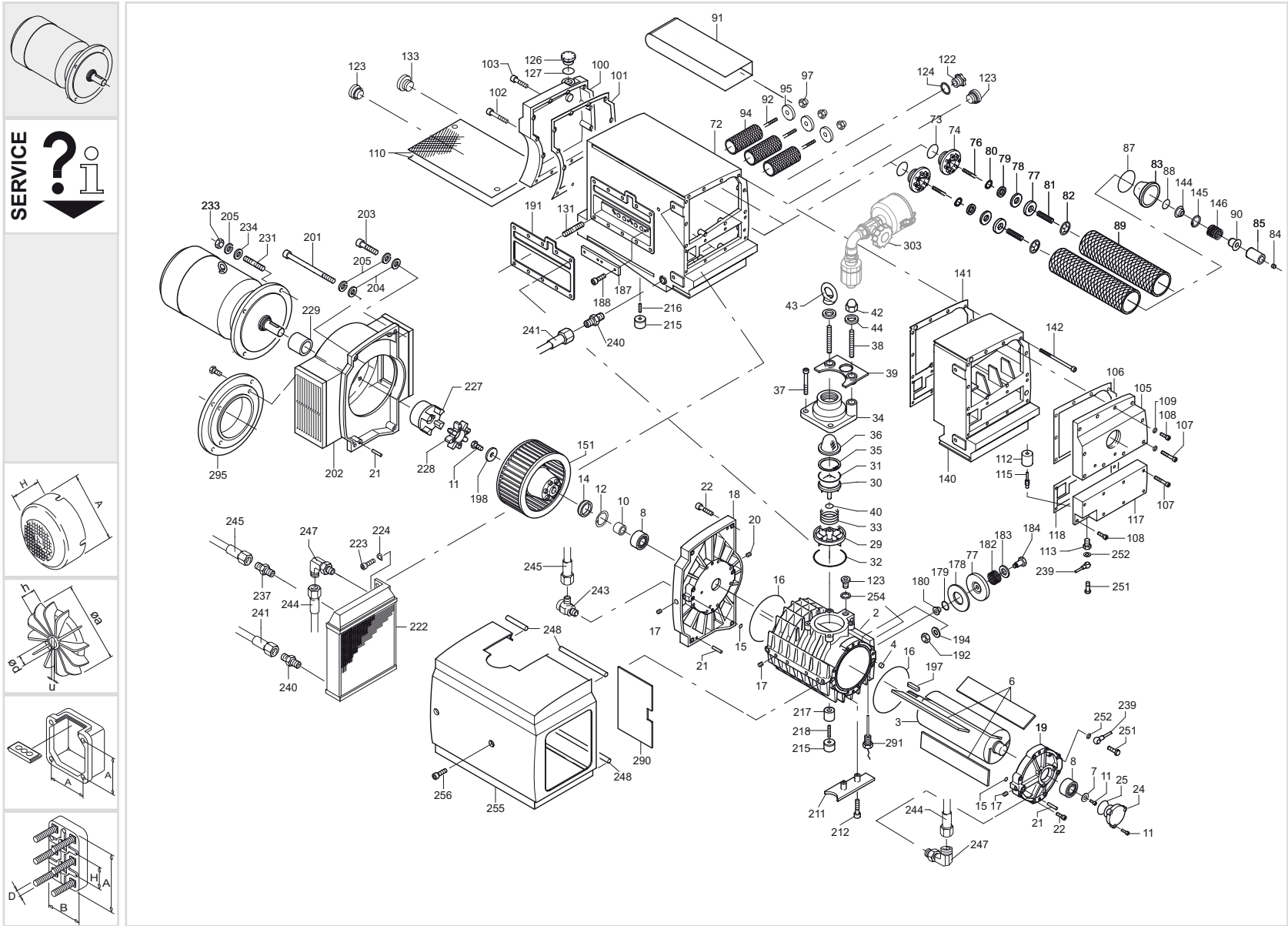
Pos.	No. De pedido	Descripción	
179	030702 26600	DISCO DE VÁLVULA	
180	016802 26600	ARANDELA TENSORA	
182	928603 20000	MUELLE DE COMPRESIÓN	
183	016800 26600	ARANDELA TENSORA	
184	028501 26600	BULÓN DE VÁLVULA	
187	013300 26600	CHAPA DE REBOTE	
188	945330 00000	TORNILLO HEXAGONAL INTERIOR	
192	947107 00000	TUERCA HEXAGONAL	
194	948516 00000	ARANDELA DE MUELLE	
197	947820 00000	LENGÜETA DE AJUSTE	
198	016803 26600	ARANDELA	
201	945310 10000	TORNILLO HEXAGONAL INTERIOR	
202	053200 26700	FAROL	
203	945388 00000	TORNILLO HEXAGONAL INTERIOR	
204	947515 00000	ARANDELA	
205	948511 00000	ARANDELA DE MUELLE	
211	003701 26600	TAPA	
212	945333 00000	TORNILLO HEXAGONAL INTERIOR	
215	741341 00000	AMORTIGUADOR DE GOMA	
216	945633 00000	VARILLA ROSCADA	
217	068001 26600	PIEZA DISTANCIADORA	
218	946811 00000	ESPÁRRAGO	
222	560200 26700	REFRIGERADOR, COMPLETO	
223	945348 00000	TORNILLO HEXAGONAL INTERIOR	
224	951710 00000	ARANDELA ELÁSTICA	
227	902104 26700	ACOPLAMIENTO DE MOTOR	
228	902232 00000	DISCO DE ACOPLAMIENTO	
229	068005 26700	PIEZA DISTANCIADORA	
231	946962 00000	ESPÁRRAGO	
233	947109 00000	TUERCA HEXAGONAL	
234	947509 00000	ARANDELA	
237	972308 00000	ATORNILLADURA ERMETO	
239	512200 26600	CONDUCTO DE RETROALIMENTACIÓN DE ACEITE	
240	972305 00000	ATORNILLADURA ERMETO	
241	012204 26700	CONDUCTO	
243	761703 01000	ATORNILLADURA ERMETO	
244	012206 26600	CONDUCTO	
245	012205 26700	CONDUCTO	
247	961709 00000	ÁNGULO	
248	064101 57000	GOMA PERFILADA	
251	009400 19000	TORNILLO DE PIEZA ESFÉRICA	
255	518302 26700	SOMBRETERE	
256	945389 00000	TORNILLO HEXAGONAL INTERIOR	
290	060900 26600	ESTERA DE AMORTIGUADOR	
291	943400 90000	SENSOR DE TEMPERATURA	
303	768704 99626	VÁLVULA DE LASTRE DE GAS - OPCIONAL	

<sup>1)</sup> Junta completa - 549000 26700  
- Pos.: 15, 16, 25, 31, 32, 40, 73, 87, 88, 101, 106, 109, 118, 124, 127, 135, 141, 191, 242, 246, 252, 254  
<sup>2)</sup> cantidad necesario / mantenimiento

**OPCIONAL**

U 4.630 SA/K	-25	Versión especial – con refrigerador aceite-agua
U 4.630 SA/K	-51	Versión especial – con calefacción de baño de aceite, codificador de nivel y termostato
U 4.630 F/K	-25	Versión especial – con refrigerador aceite-agua
U 4.630 F/K	-51	Versión especial – con calefacción de baño de aceite, codificador de nivel y termostato
U 4.630	USA	Versión general

Para posiciones que derivan del aparato standard véase apéndice (lado trasero del plano)






SERVICE ?

standard

U 4.630 SA/K

U 4.630 F/K

optional  
en option  
opcionale  
opcional

optional en option optionale opcional 	Variante(n) Modifications Variantes	Pos <sup>3)</sup>	Bestell Nr. / Ident No. / No. Identification / No. Identificazione / No. De pedido		Beschreibung / Description / Designation / Designazione / Descripcion
					
U 4.630 SA/K-XX  U 4.630 F/K-XX	U 4.630 (USA) (all variants, plus auxiliarys)	34	007801 26600	<del>007800-26600</del>	GEWINDEFLENSCH / FLANGE / BRIDE / FLANGIA / BRIDA ROSCADA ÖLABSCHEIDERDECKEL / OIL SEPARATOR COVER / COUVERCLE DE SEPARATEUR D'HUILE / COPERCHIO SEPARAZIONE OLIO / TAPA DE SEPARADOR DE ACEITE MOTORKUPPLUNG / COUPLING MOTORSIDE / ACCOUPLEMENT MOTEUR / GUINTO MOTORE / ACOPLAMIENTO DE MOTOR Distanzstück / Spacer block / Piece d'ecartement / Distanziatore / Pieza distanciadora U-Scheibe / Washer / Rondelle / Rondezza / Arandela Zwischenflansch / Flange / Bride / Flangia / Brida intermedia
		105	002503 26600	<del>002500-26600</del>	
		227	902105 26700	<del>902104-26700</del>	
		229	068094 26700	<del>068005-26700</del>	
		234		<del>947509-00000</del>	
	295	037900 26700	-		
	U 4.630 SA/K-25 U 4.630 F/K-25	72	002403 26600	<del>002402-26600</del>	
		116	012400 26600	-	
		121	560202 26600		
	U 4.630 SA/K-51 U 4.630 F/K-51	125	948029 00000		
		72	002403 26600	<del>002402-26600</del>	
		121	560201 26600	-	
		129	943400 70000		
		130	300300 07000		
	133		<del>951221-00000</del>		
134	741103 99682				

<sup>3)</sup> variantenabhängige Bauteile / variant-dependent components / composants variante-dependantes / componenti variante-dispendenti / componentes variante-dependientes


 standard